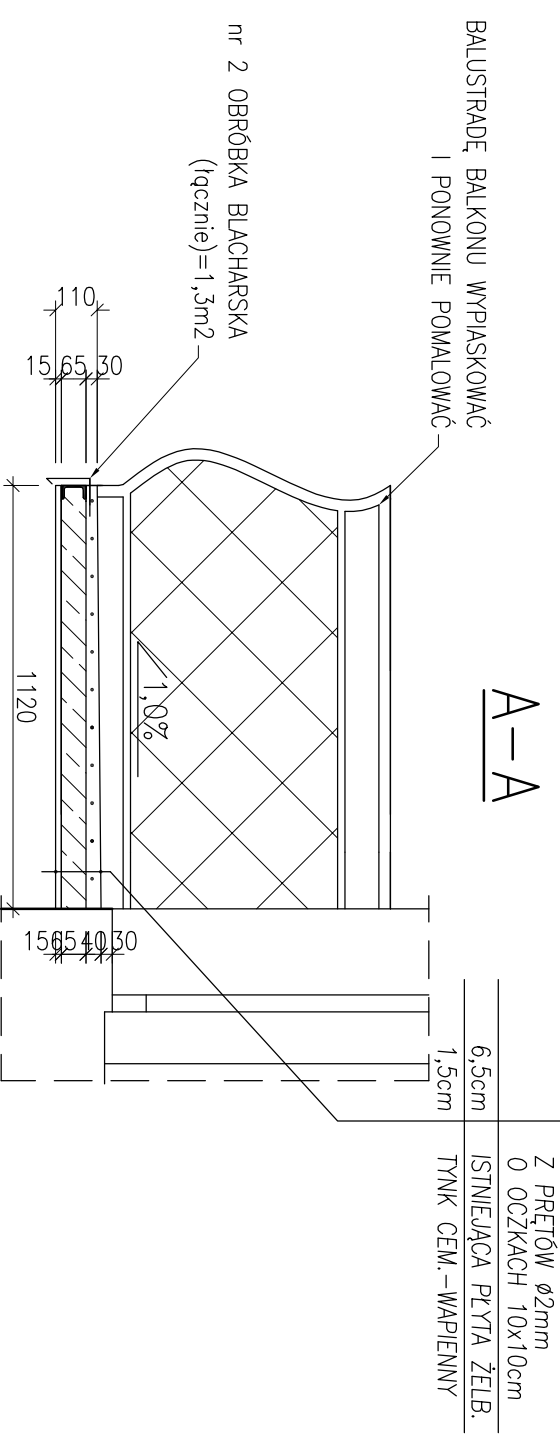
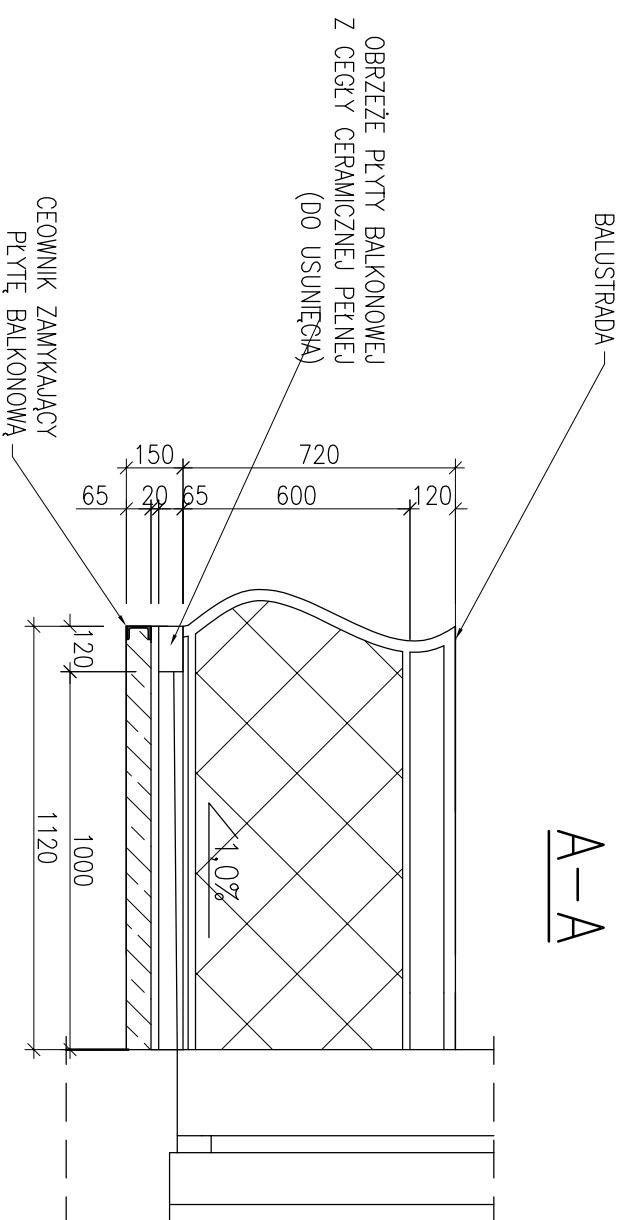
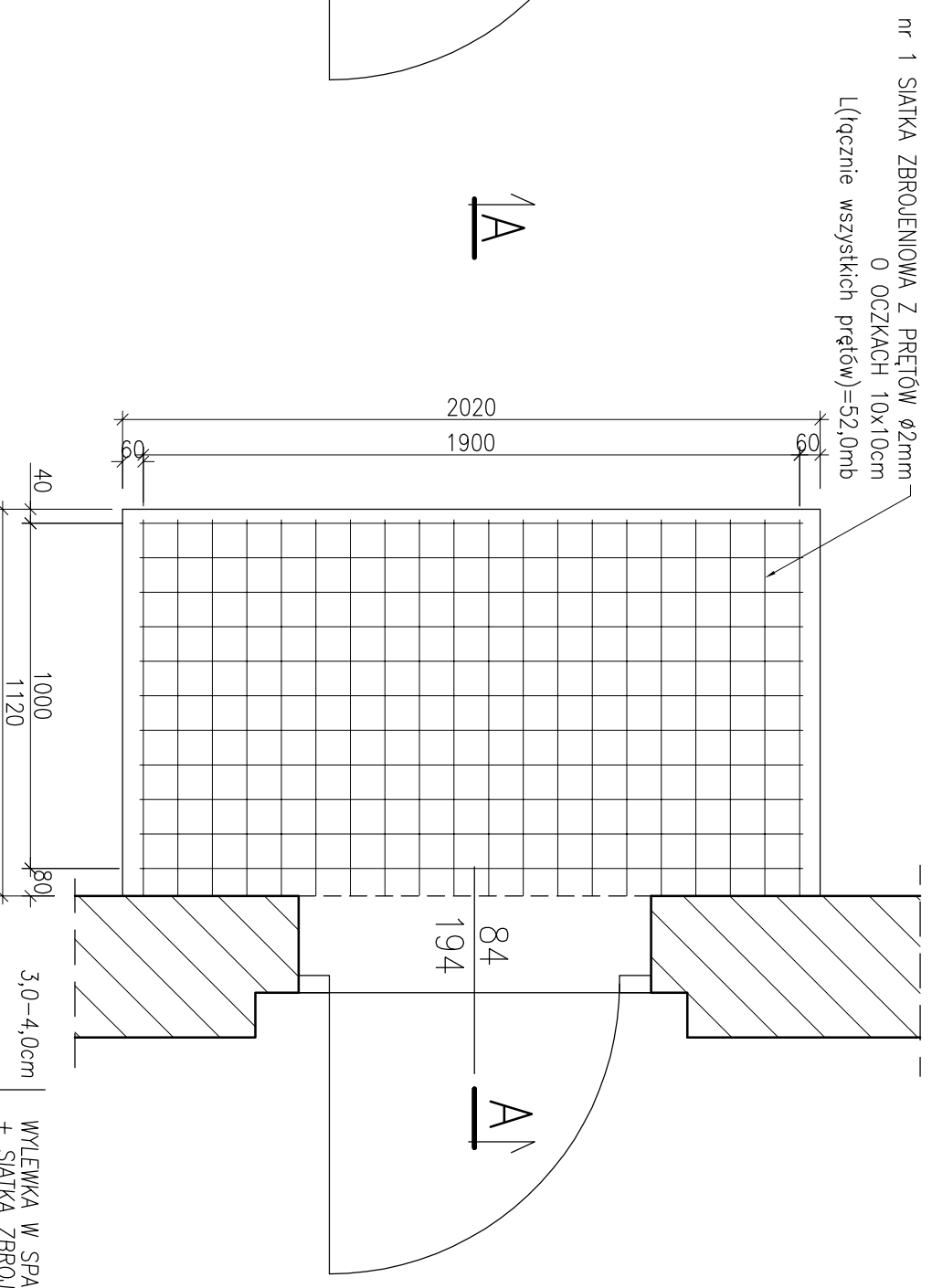
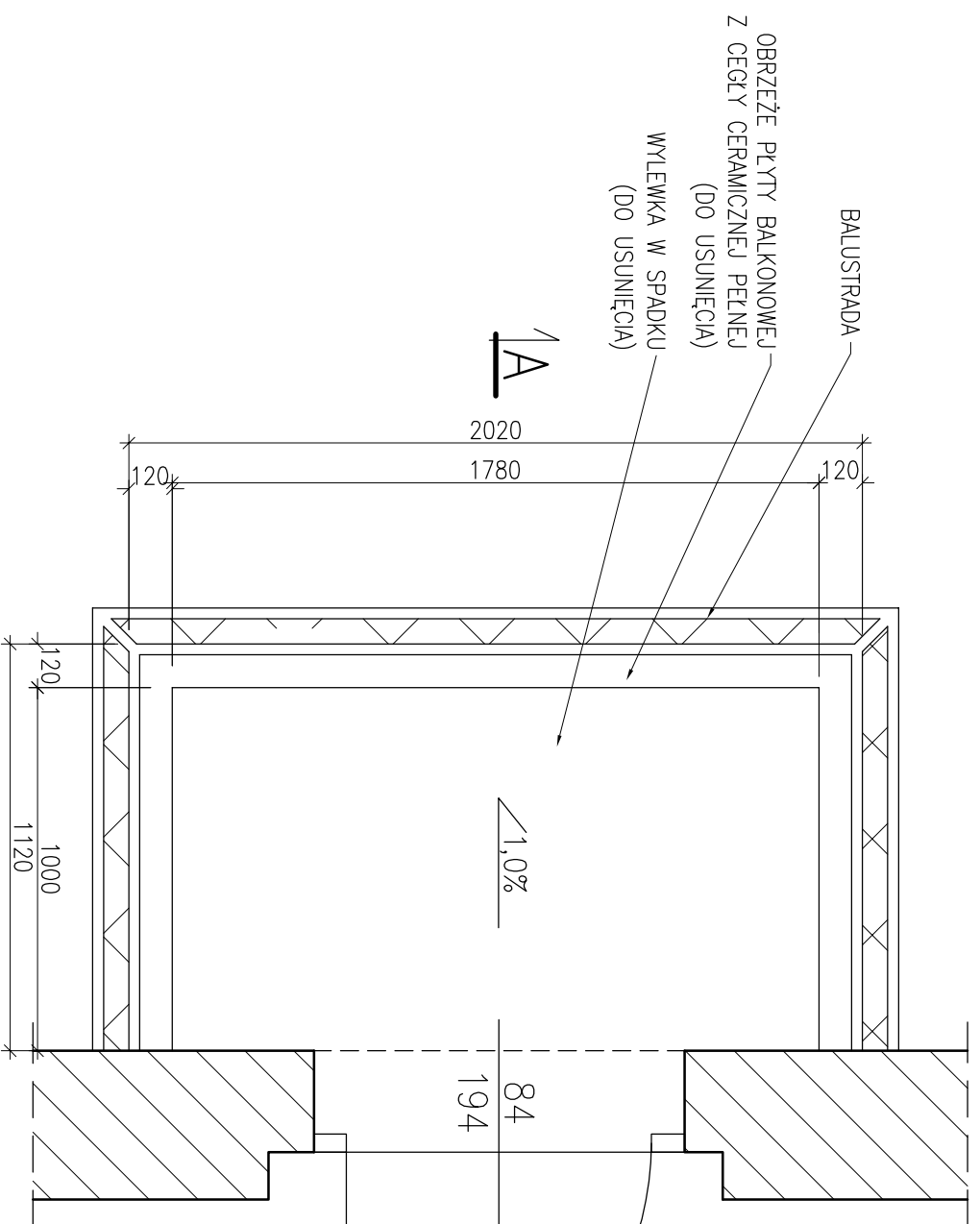


STAN ISTNIEJĄCY

STAN PROJEKTOWANY – PŁYTA BALKONOWA



STAL: A-0 S10S
BETON B15

BALKON

Tytuł rysunku		Nazwisko		upr.nr	Data	Podpis
BALKON		D. BEJTON		-	.05.2006	
Objekt		Sprawdził		mgr inż. J. TUJALEWICZ	.05.2006	
OSP LESZCZYNY ul. Ks. Pójdy 136		Stadium		P. B. – W.		
Inwestor		Skala		1:20		
URZĄD GMINY I MIASTA CZERWIONKA-LESZCZYNY CZERWIONKA-LESZCZYNY, Al. Św. Barbary 6		Nr projektu		116/03/2006		
		Numer rysunku		1/K		



BUD-SERVIS
44-100 GLIWICE, ul. Toruńska 7