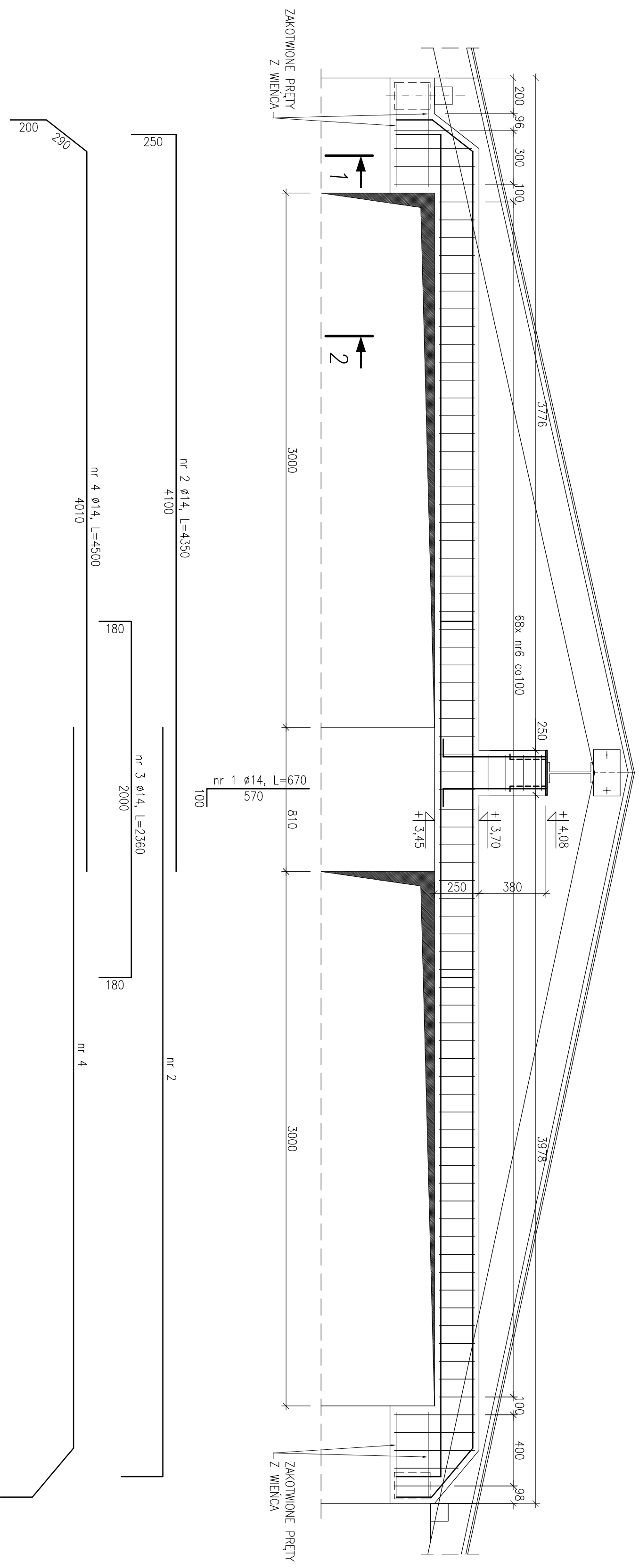
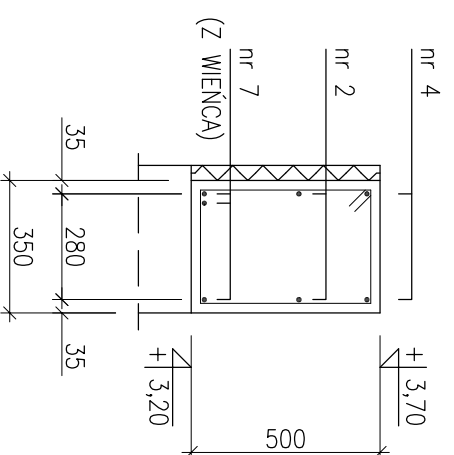


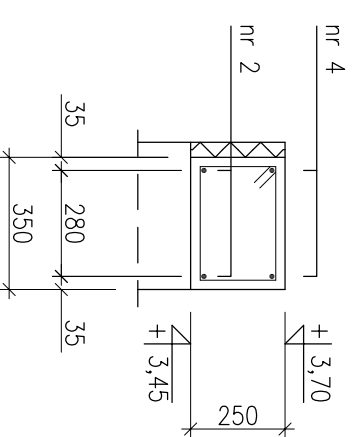
WIDOK NADPROŻA; skala 1:25



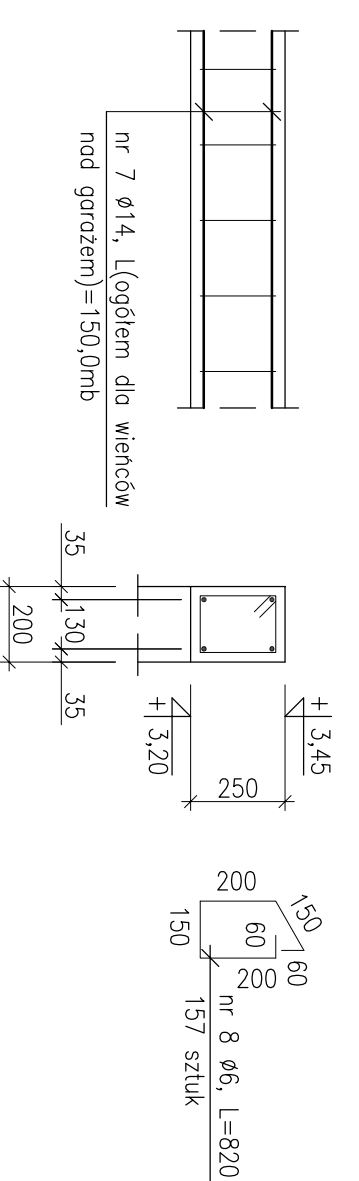
1-1



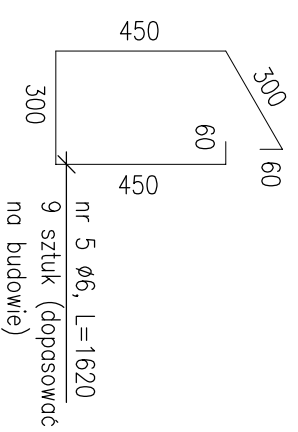
2-2



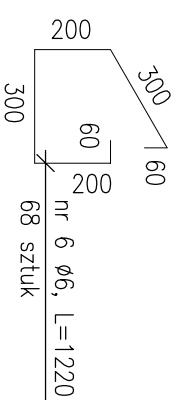
WIENIEC – WIDOK/PRZEKRÓJ



poz. $\pm 0,00$ = poz. posadzki w bud. gospodarczym



nr 5 ø6, L=1620
9 sztuk (dopasowac
na budowie)



nr 6 ø6, L=1220
68 sztuk

STAL A-II 18G2
A-0 S10S
BETON B15

Tytuł rysunku WIENIE I NADPROŻA BUDYNEK GOSPODARCZY		Nazwisko inż. A. HECHKO		upr.nr -	Data 05.2006	Podpis <i>Hechko</i>
Obiekt OSP LESZCZYN ul. Ks. Pojdy 136		mgr inż. J. TUTAJEWICZ		SKL/0026 /PNK/04	05.2006	
Inwestor URZĄD GMINY I MIASTA CZERWONKA-LESZCZYN CZERWONKA-LESZCZYN, Al. Św. Barbary 6		Nr projektu 116/03/2006		Skala 1:25		Numer rysunku 5/K



BUDSERWIS
44-100 GLIWICE, ul. Toruńska 7