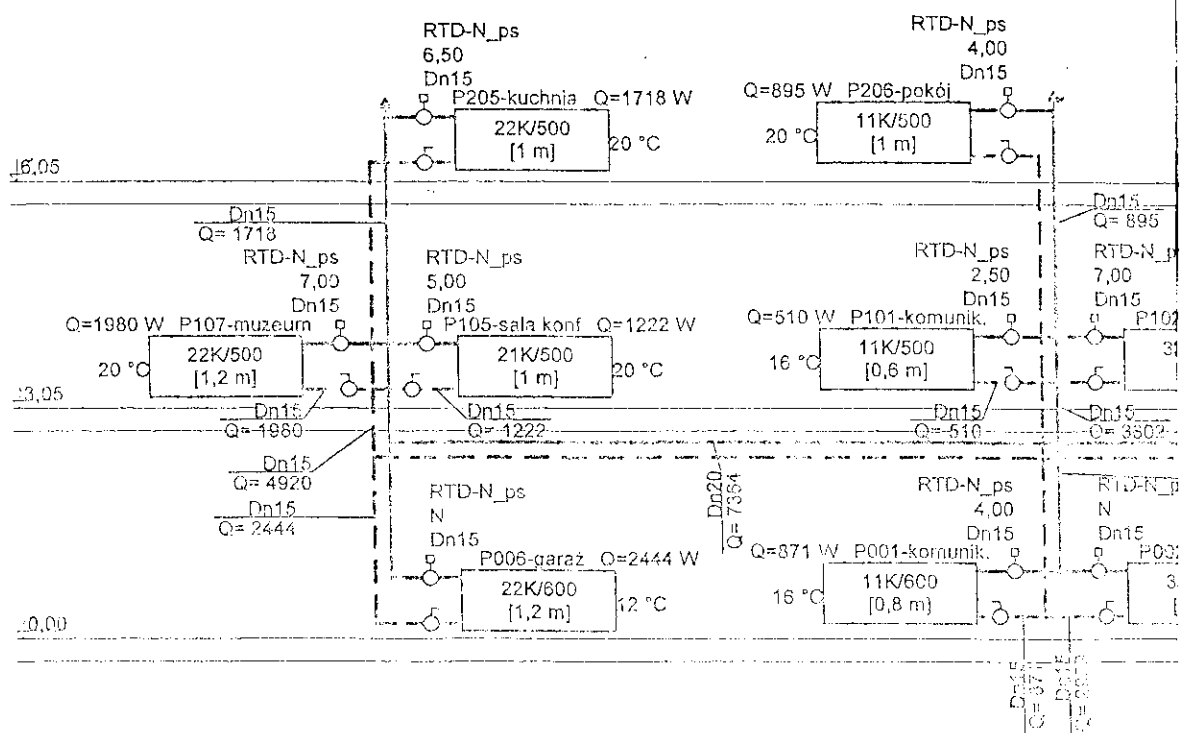
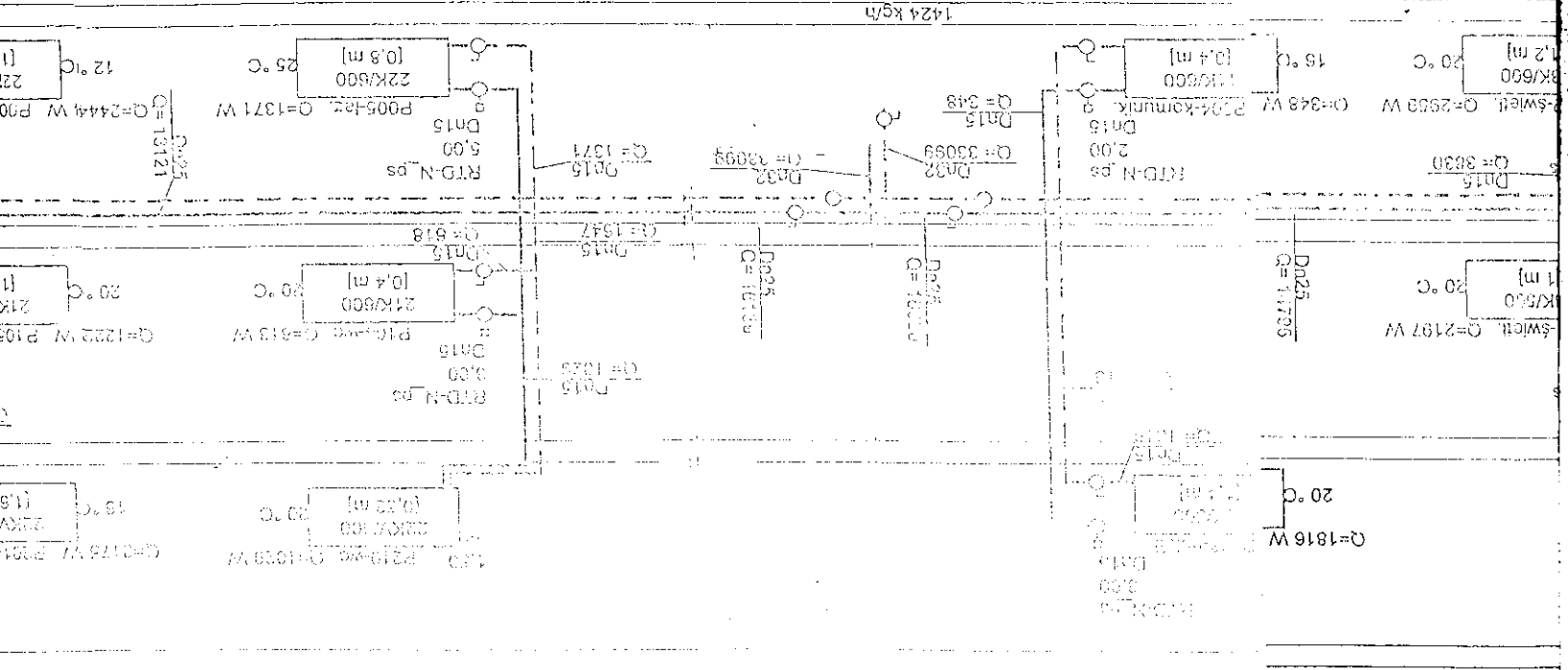


4

3

18,92

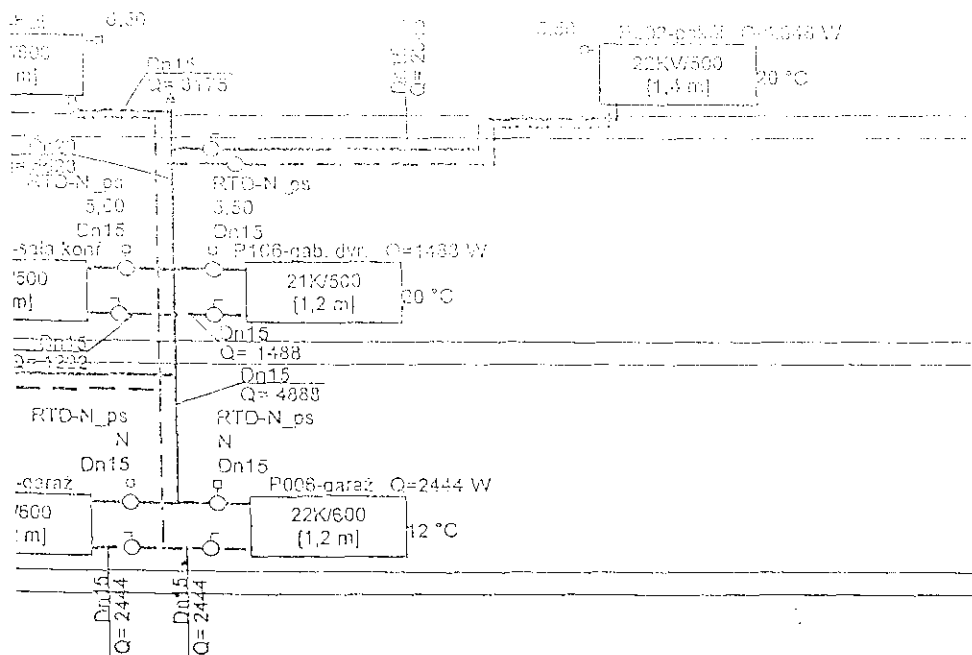




1

5

2



OZNACZENIA

- NWO Naczynie wzbiornicze otwarte
- RB Rura bezpieczeństwa
- RW Rura wzbiornicza
- RP Rura przelewowa
- RS Rura sygnalizacyjna

BUD SERWIS

44-100 GLIWICE, ul. TORUŃSKA nr 7

Temat:

PROJEKT INSTALACJI C.O.W BUDYNKU OSP LESZCZYNY

Tytuł rys.:

ROZWINIĘCIE INSTALACJI C.O.

Inwestor:

URZĄD GMINY I MIASTA CZERWIONKA - LESZCZYNY

Autor projektu:

mgr inż. D. Ciałowiec

Wykonawca:

Sprawdził:

Podpis:

Podpis:

Podpis: