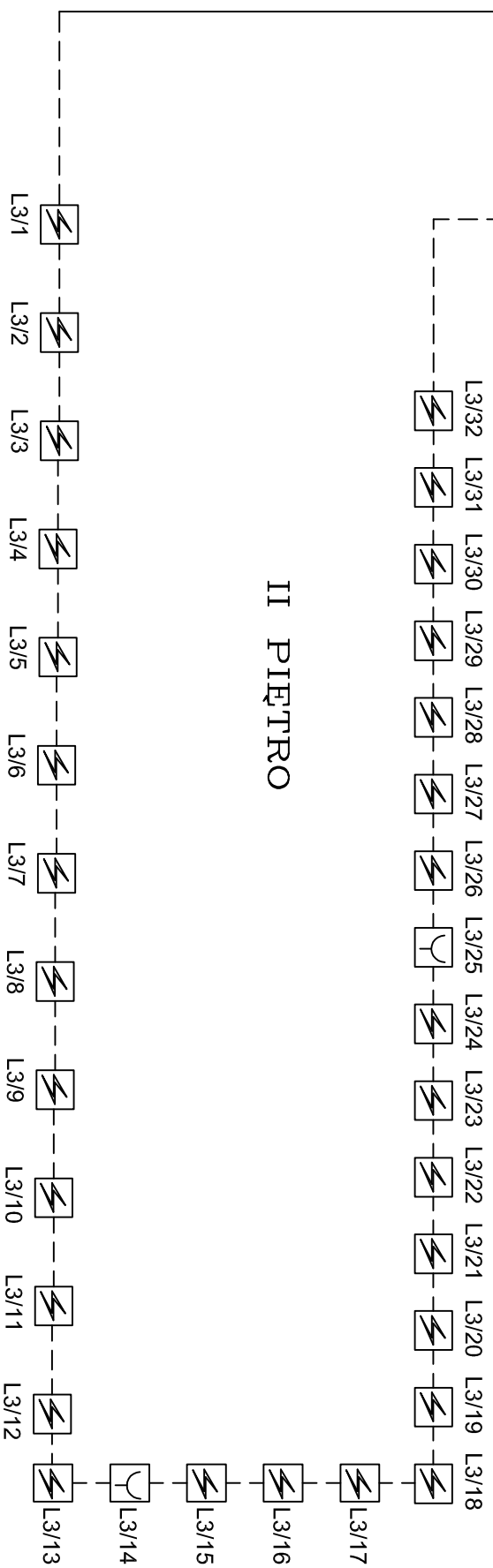
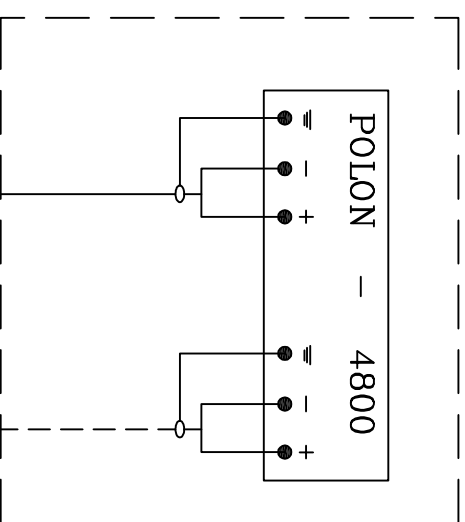

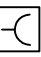


REJESTRACJA
POMIESZCZENIE 05



II PIĘTRO

OZNACZENIA:

-  - czujka dymu
-  - przycisk ROP
- - kabel YnTKSYekw 1x2x0,8

INSTALACJA PODTYNKOWA

Tytuł rysunku		Nazwisko		upr.nr	Data	Podpis
Pętla dozorowa L3		Projektował	inż.B. Kusiałk	1759/99/U	11.2005	
Opracował		mgr inż. arch. A. Kusiałk			11.2005	
Sprawdził		mgr inż. arch.P.Renke		518/02	11.2005	
Opis		Skłódo		Studium		Numer rysunku
DŚRDEK ZDROWIA W CZERWIDNCE CZERWIDNKA - LESZCZYNY, UL. 3 Maja 36c				P.B.-W.		5/SP
Inwestor		Nr. projektu				
URZĄD GMINY I MIASTA CZERWIDNKA-LESZCZYNY UL. PARKOWA 9		/ /2005				



BUD-SERWIS
44-100 Gliwice, ul. Toruńska 7