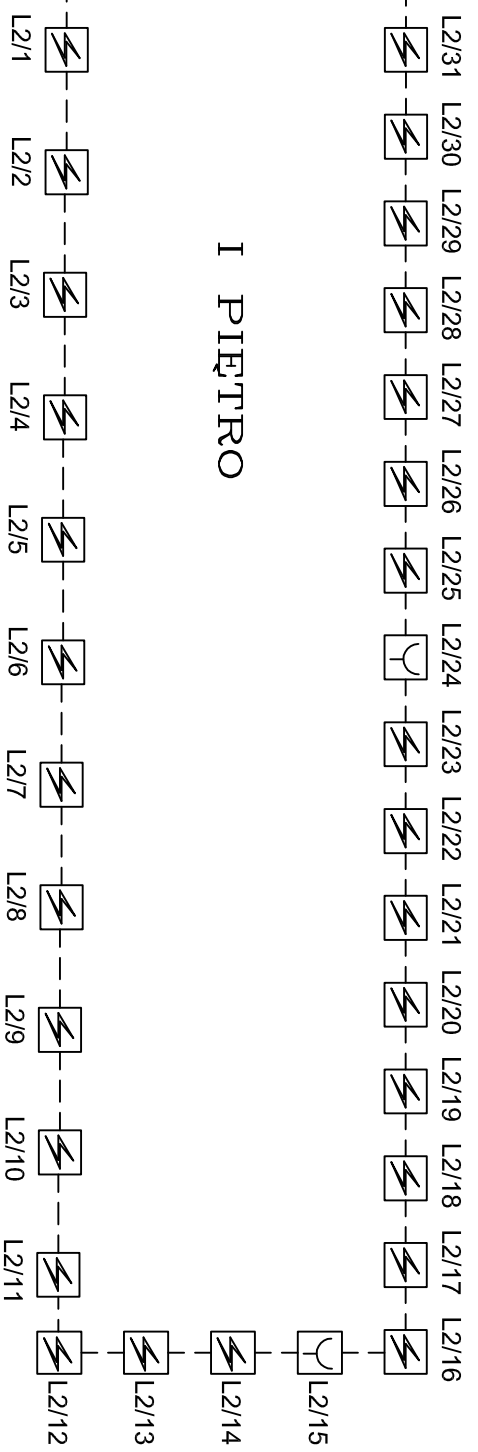
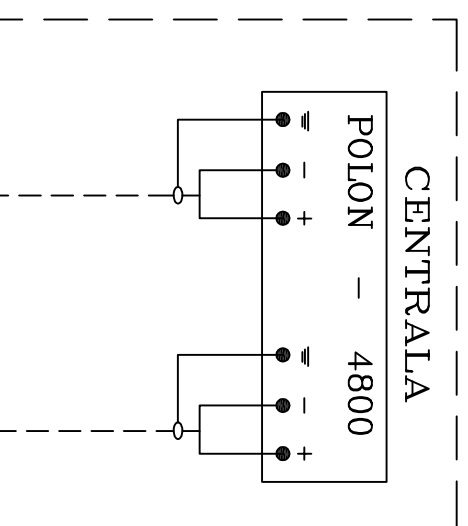





REJESTRACJA (parter)  
POMIESZCZENIE 05



I PIĘTRO

OZNACZENIA:

-  - czujka dymu
-  - przycisk ROP
-  - kabel YnTKSYekw 1x2x0,8

INSTALACJA PODTYNKOWA

Pętla dozorowa L2

Tytuł rysunku		Nazwisko		upr.nr	Data	Podpis
DŚRDEK ZDROWIA W CZERWIDNCE CZERWIDNKA - LESZCZYNY, UL. 3 Maja 36c  URZĄD GMINY I MIASTA CZERWIDNKA-LESZCZYNY UL. PARKOWA 9		Projektował	inż.B. Kusiałk	1759/99/U	11.2005	
		Opracował	mgr inż. arch. A. Kusiałk		11.2005	
		Sprawił	mgr inż. arch.P.Renke	518/02	11.2005	
Obiekt	Skłódo	Studium	Numer rysunku			
DŚRDEK ZDROWIA W CZERWIDNCE CZERWIDNKA - LESZCZYNY, UL. 3 Maja 36c		P.B.-W.		4 / SP		
Investor	Nr. projektu					
URZĄD GMINY I MIASTA CZERWIDNKA-LESZCZYNY UL. PARKOWA 9		/ /2005				



**BUD-SERWIS**  
44-100 Gliwice, ul. Toruńska 7