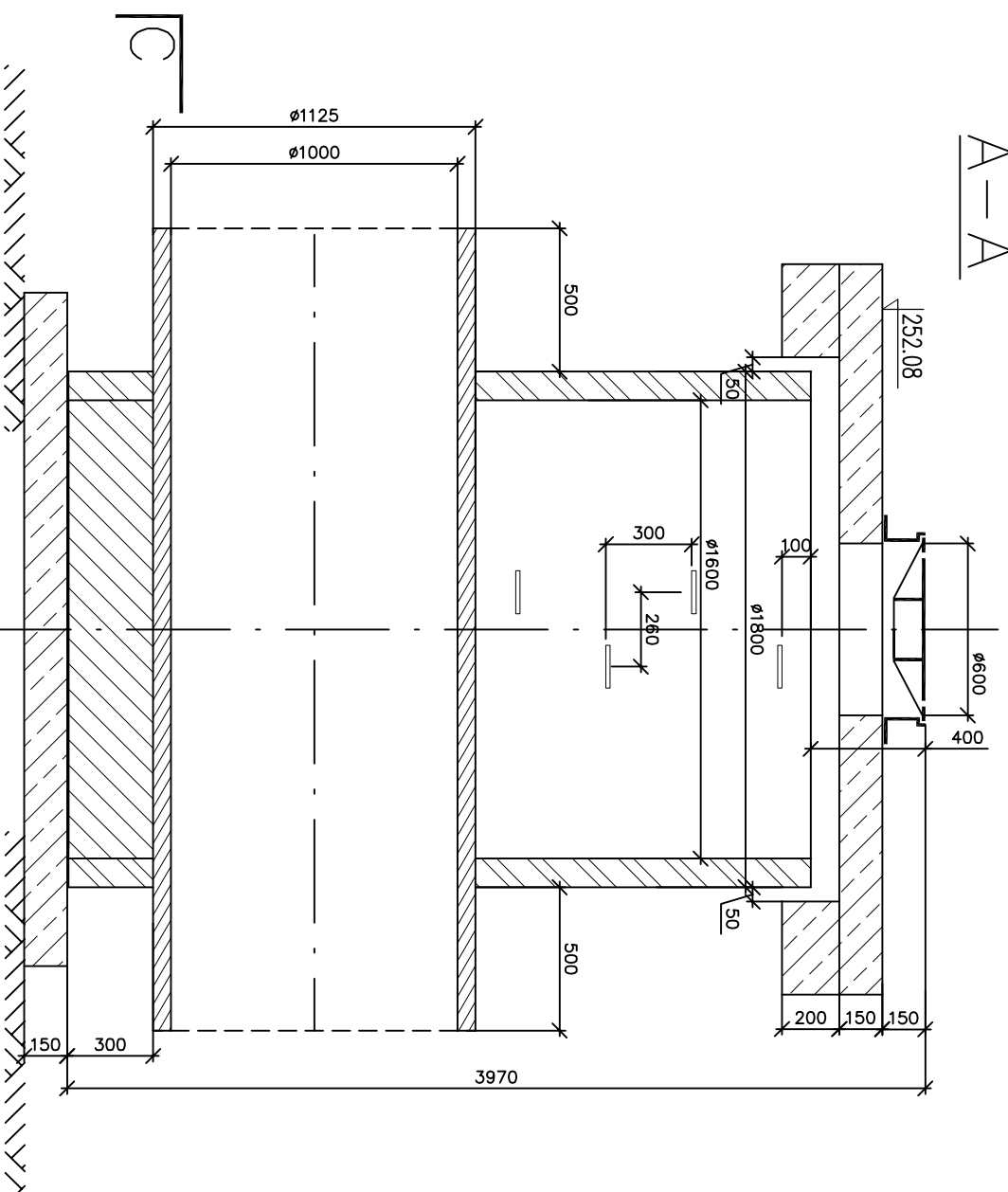
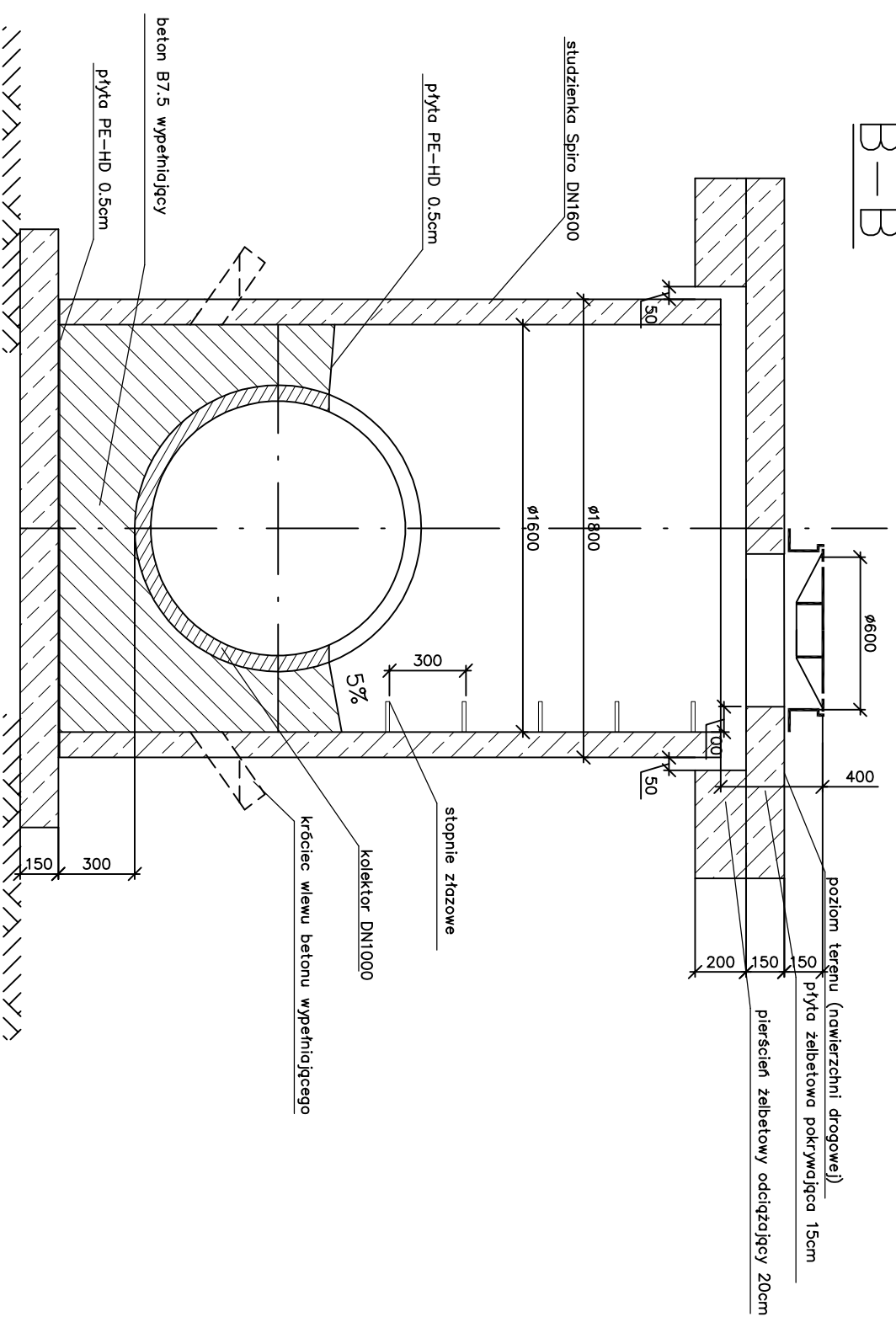


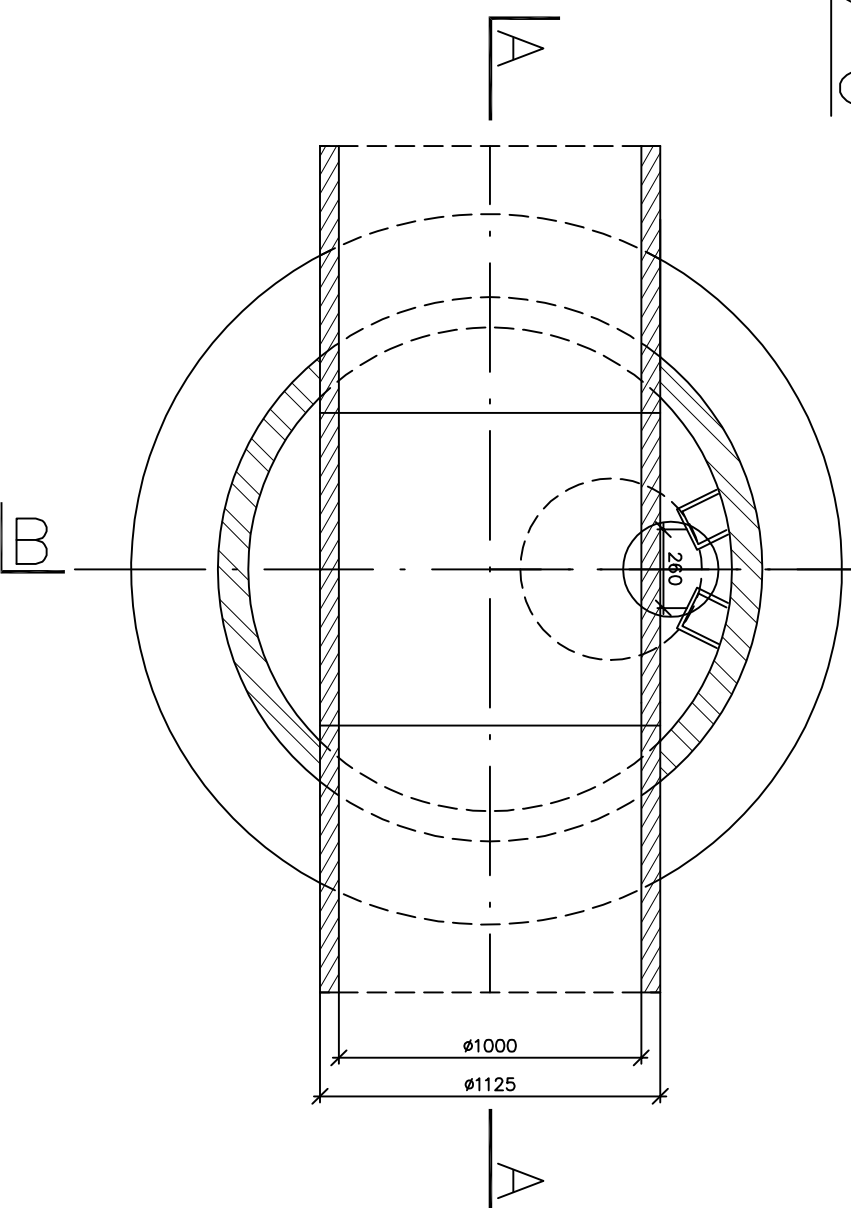
A-A



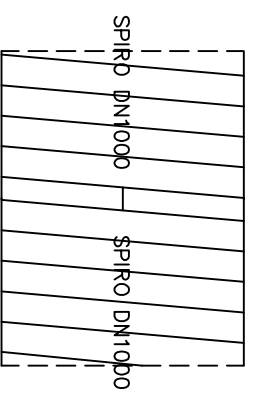
B-B




C-C



Połączenie studzienki z rurami zewnętrznymi  
Połączenie spawane  
(ekstruzyjne)



1. Płyty żelbetowe z betonu konstrukcyjnego B30 wykonac w/g odrębnego opracowania  
2. Beton wypełniający B7.5

 <p><b>FIRMA</b> <b>ABS - OCHRONA ŚRODOWISKA</b> SPÓŁKA Z O.O. 40-169 Katowice, ul. Mierzbowa 14, tel./fax 2599015</p>		<p>Investor: GMINA I MIASTO CZERWIONKA-LESZCZYNY, UL. PARKOWA 9 Adres obiektu: działka Czerwionka wzdłuż zjazdu płaskiego bylej kopalni Dębskiego</p>	
<p>OPRACOWAŁ: mgr inż. Piotr LIPUTA</p>		<p>Nazwa rysunku: <b>Studnia kanalizacyjna K4 z kinetą</b></p>	
<p>PROJEKTANT specjalności inżynierskiej w zakresie instalacji sanitarnych: inż. Andrzej PACZKOWSKI</p>		<p>Nazwa: <b>"Renowacja rowu R w Czerwionce"</b></p>	
<p>SPRAWDZAJĄCY: inż. Leonard KUSZ</p>		<p>Data opracowania: wrzesień 2007</p>	
<p>Skala: 1:25</p>		<p>Nr rys.: <b>CZR 09.04</b></p>	