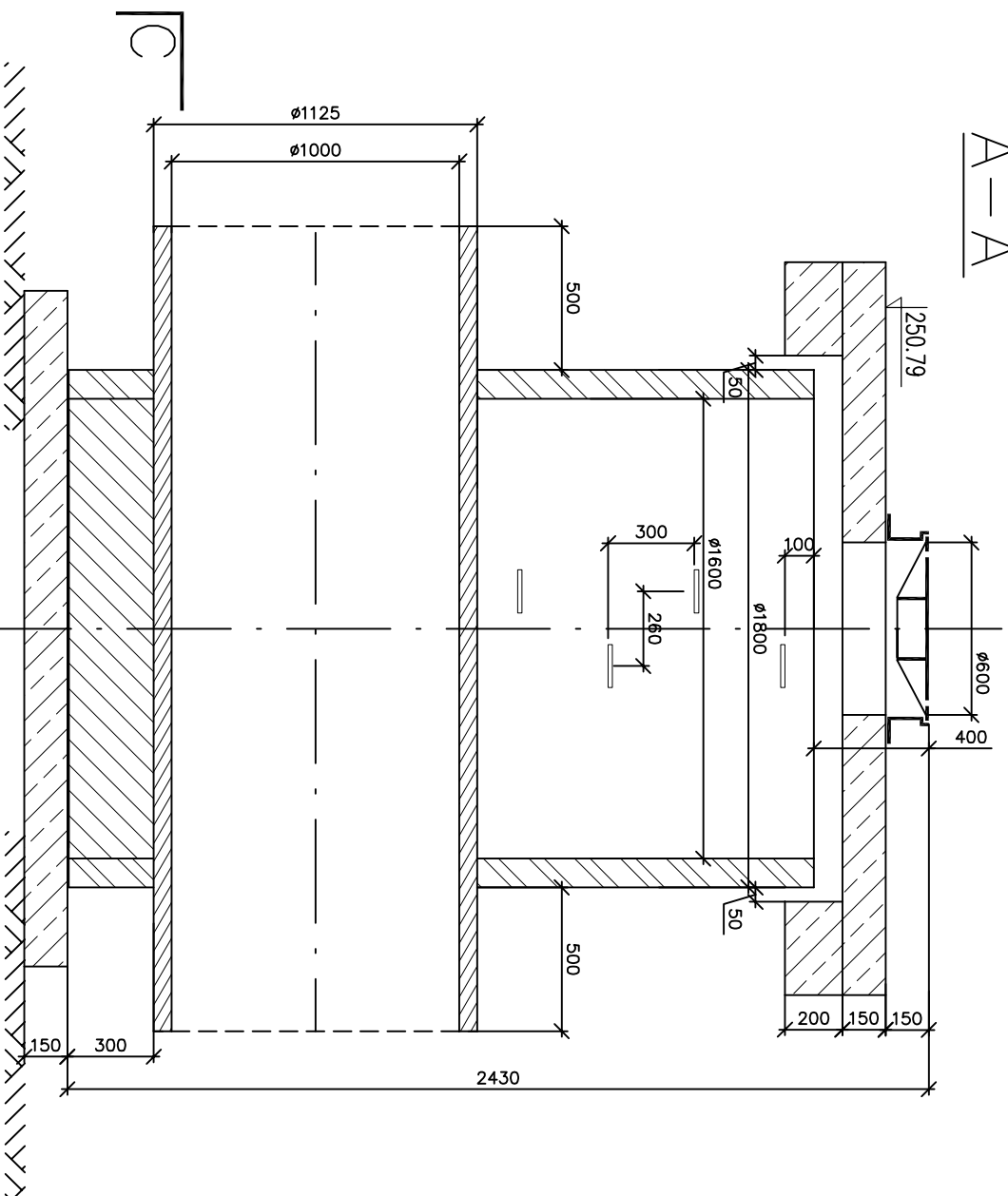
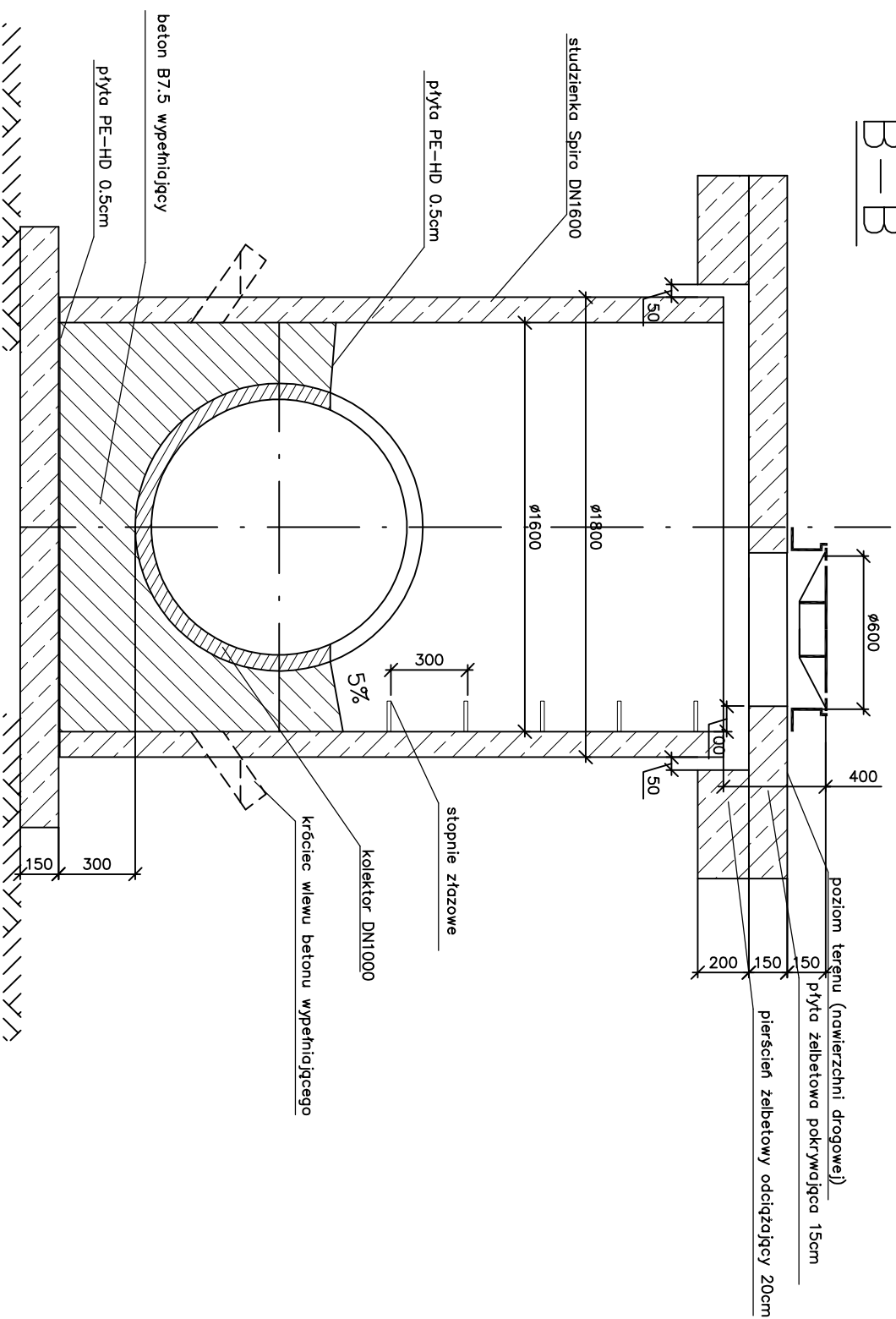


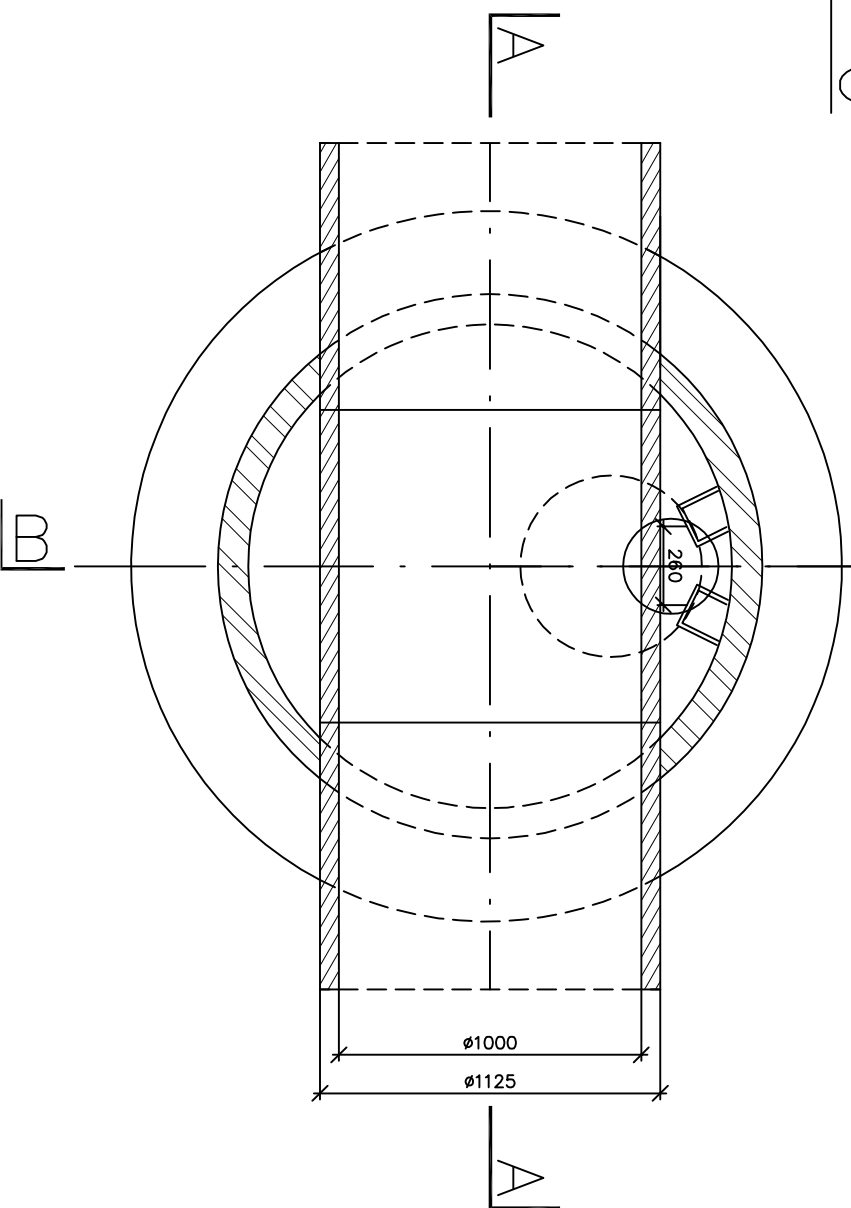
A-A



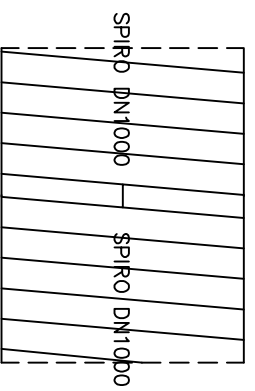
B-B



C-C



Połączenie studzienki z rurami zewnętrznymi  
Połączenie spawane (ekstruzyjne)



1. Płyty żelbetowe z betonu konstrukcyjnego B30 wykonać w/g odrębnego opracowania  
2. Beton wypełniający B7.5



FIRMA  
ABS - OCHRONA ŚRODOWISKA  
SPOLKA Z O.O.  
40-169 Katowice, ul. Mierzbowa 14, tel./fax 2599015

OPRACOWAŁ:  
mgr inż. Piotr LIPUTA

PROJEKTANT specjalności instalacyjno-inżynierijnej w zakresie instalacji sanitarnych:  
inż. Andrzej PACZKOWSKI

SPRAWDZAJĄCY:  
inż. Leonard KUSZ

Nazwa rysunku:

Studnia kanalizacyjna K6 z kłosem

Investor: GMINA I MIASTO CZERWIONKA-LESZCZYNY, UL. PARKOWA 9  
Adres obiektu: działka Czerwionka wzdłuż zjazdu płaskiego bylej kopalni Dębskiego

Nazwa: "Renowacja rowu R w Czerwionce"

Skala:

1:25

Nr rys.:

CZR 09.06

Data opracowania:

wrzesień 2007